

EIGENSCHAFTEN

- ◆ Hohe Fotoempfindlichkeit
- ◆ Geeignet für den Bereich des sichtbaren Lichts und des nahen Infrarot
- ◆ Einstellbare Schaltschwelle
- ◆ Kurze Schaltzeit
- ◆ Versorgungsspannung 4.5..16V
- ◆ CMOS/LSTTL kompatibler Ausgang
- ◆ Größe des Fotosensors 400×400µm²
- ◆ Option: erweiterter Temperaturbereich von -40..125°C

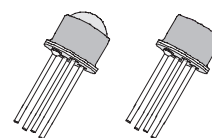
ANWENDUNGEN

- ◆ Empfänger für Reflex- und Einweglichtschranken
- ◆ Multi-Chip-Module für Absolutdrehgeber

GEHÄUSE

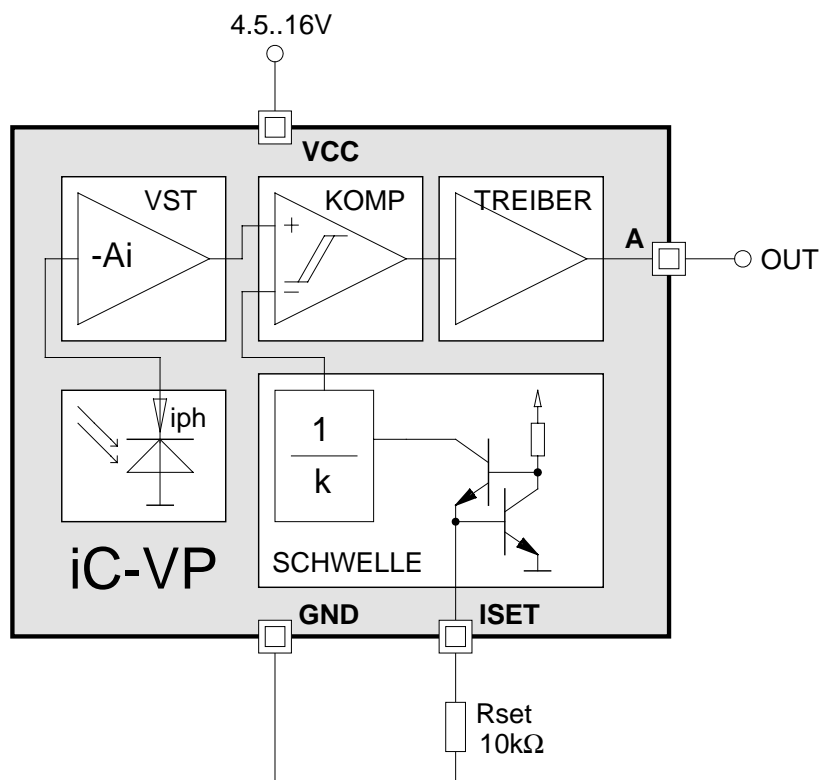


kundenspezifisch
(Chip-Größe 2.17mm×1.0mm)



TO18-4L/F

BLOCKSCHALTBILD



KURZBESCHREIBUNG

Der Baustein iC-VP ist ein analoger Lichtverstärker mit nachgeschaltetem Schwellwerteschalter und mit monolithisch integrierter Sensordiode. Der Baustein dient als Fotoempfänger, z.B. in Lichtschranken.

Die Schaltschwelle wird mit einem externen Widerstand eingestellt. Ein ausreichend großer Fotostrom erzeugt am Ausgang des Schwellwerteschalters ein zu CMOS und LSTTL kompatibles Io-Signal nach ca. 1µs Verzögerung.

Als Multi-Chip-Modul im kundenspezifischen SMD-Gehäuse kann iC-VP für mehrkanalige Abtastungen in Absolutdrehgebern eingesetzt werden.

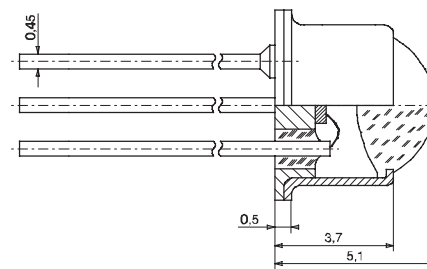
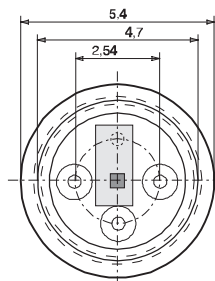
Für einkanalige Lichtschranken-Anwendungen stehen TO18-Gehäuse zur Verfügung.

GEHÄUSE TO18-4

AUFDRUCK

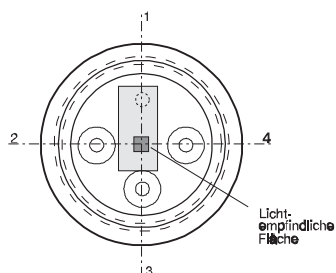
iC-VP Code
YYWW

BEMÄßUNG (Maße in mm)



ANSCHLUßBELEGUNG

(von oben)



PIN-FUNKTIONEN

Nr. Name Funktion

- | | | |
|---|------|----------------------------------|
| 1 | GND | Masse |
| 2 | A | Ausgang |
| 3 | ISET | Anschluß RSET für Schaltschwelle |
| 4 | VCC | Versorgungsspannung 4.5..16V |

Optische Einkopplung von oben

GRENZWERTE

Keine Zerstörung, Funktion nicht garantiert.

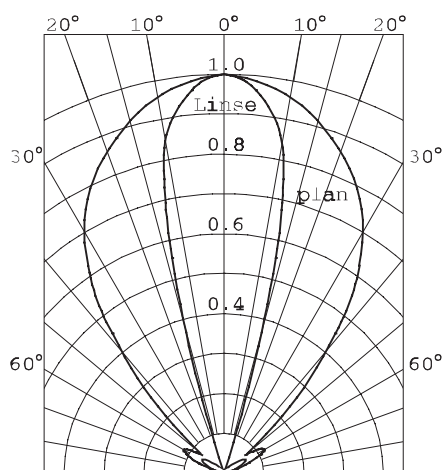
| Kenn Nr. | Formelzeichen | Benennung | Bedingungen | Bild | Min. Max. | | Einh. |
|----------|---------------|---------------------|-------------|------|-------------|------|-------|
| | | | | | Min. | Max. | |
| G001 | VCC | Versorgungsspannung | | | 0 | 18 | V |
| G002 | V(A) | Spannung an A | | | 0 | VCC | V |
| G003 | I(A) | Strom in A | | | -5 | 8 | mA |
| TG1 | Tj | Chip-Temperatur | | | -40 | 130 | °C |
| TG2 | Ts | Lagertemperatur | | | -40 | 130 | °C |

THERMISCHE DATEN

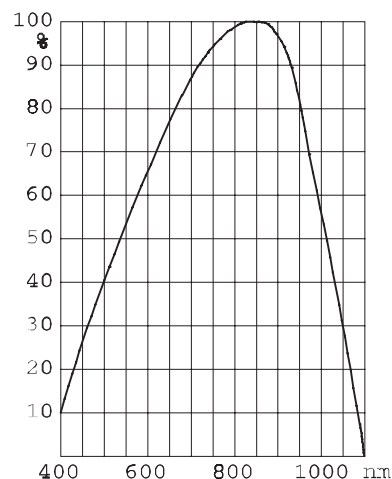
Betriebsbedingungen: VCC= 4.5..16V

| Kenn Nr. | Formelzeichen | Benennung | Bedingungen | Bild | Min. Typ. Max. | | | Einh. |
|----------|---------------|--|----------------|------|--------------------|------|------|-------|
| | | | | | Min. | Typ. | Max. | |
| T1 | Ta | Zulässiger Umgebungstemperaturbereich (erweiterter Temperaturbereich auf Anfrage) | Gehäuse TO18-4 | | -25 | | 90° | °C |

KENNDATEN: Diagramme



Richtcharakteristik $S_{rel}(\phi)$



Relative spektrale Empfindlichkeit $S_{rel}(\lambda)$

KENNDATEN

Betriebsbedingungen: VCC= 4.5..16V, Tj= -40..125°C, wenn nicht anders angegeben.

| Kenn Nr. | Formelzeichen | Benennung | Bedingungen | Tj °C | Bild | | | | Einh. |
|----------------------------|---------------|---|--|------------------------|------|------------------|---|-------------------|----------------------------------|
| | | | | | | Min. | Typ. | Max. | |
| Allgemeines | | | | | | | | | |
| 001 | VCC | Zulässige Versorgungsspannung | | | | 4.5 | | 16 | V |
| 002 | I(VCC) | Versorgungsstrom in VCC, Ausgang hi | I(A)= 0, iph= 0, A= hi; RSET= 1.4kΩ RSET= 7kΩ RSET= 70kΩ | | | | | 3.1 1.8 1.5 | mA mA mA |
| 003 | I(VCC) | Versorgungsstrom in VCC, Ausgang hi | I(A)= 0, iph= 0, A= hi; RSET= 1.4kΩ RSET= 7kΩ RSET= 70kΩ | 27 27 27 | | | 2.0 1.1 0.8 | | mA mA mA |
| 004 | I(VCC) | Versorgungsstrom in VCC, Ausgang lo | I(A)= 0, A= lo; RSET= 1.4kΩ, iph= 2μA RSET= 7kΩ, iph= 200nA RSET= 70kΩ, iph= 20nA | | | | | 8.1 5.5 5.0 | mA mA mA |
| 005 | I(VCC) | Versorgungsstrom in VCC, Ausgang lo | I(A)= 0, A= lo; RSET= 1.4kΩ, iph= 2μA RSET= 7kΩ, iph= 200nA RSET= 70kΩ, iph= 20nA | 27 27 27 | | | 4.3 2.2 1.6 | | mA mA mA |
| Fotodiode | | | | | | | | | |
| 006 | Aph | Fotodiodenfläche | | | | 0.4 × 0.4 | | | mm ² |
| 007 | S(λ)max | Spektr. Empfindlichkeit | λ= 850nm | | | | 0.5 | | A/W |
| 008 | Se(λ) | Empfangsbereich | Se(λ)= 0.1×S(λ)max | | | 500 | | 1050 | nm |
| 009 | Ierr | Fehlerstrom an der Fotodiode | | -40 27 70 125 | | | 25 | 5 5 8 50 | nA nA nA nA |
| Fotostromverstärker | | | | | | | | | |
| 101 | fo | Obere Grenzfrequenz | Signalform Dreieck iph= 0..(2×Iphth); RSET= 1.4kΩ RSET= 7kΩ RSET= 70kΩ | | | 400 200 50 | | | kHz kHz kHz |
| Komparator | | | | | | | | | |
| 201 | Hys | Hysterese bezogen auf Auslösefoto Strom Iphth | | | | -30 | -20 | -15 | % |
| Schaltswelle ISET | | | | | | | | | |
| 301 | V(ISET) | Spannung an ISET | RSET= 1.4..70kΩ | -40 27 70 125 | | 420 | 780 660 580 480 | 830 | mV mV mV mV |
| 302 | TC | Temperaturkoeffizient für V(ISET) | | -40 27 70 125 | | -2.05 | -1.83 -1.87 -1.90 -1.93 | -1.7 | mV/°C mV/°C mV/°C mV/°C |
| 303 | Iphth | Auslösefoto Strom für V(A)= lo | RSET= 1.4kΩ RSET= 7kΩ RSET= 70kΩ | 27 | | | 1/500 ×ISET 1/880 ×ISET 1/1000 ×ISET | | |

iC-VP

LICHTSENSOR MIT SCHWELWERTSCHALTER



Ausgabe A0, Seite 5/5

KENNDATEN

Betriebsbedingungen: VCC= 4.5..16V, Tj= -40..125°C, wenn nicht anders angegeben.

| Kenn Nr. | Formelzeichen | Benennung | Bedingungen | Tj °C | Bild | | | | Einh. |
|---------------------------|---------------|-----------------------|------------------------------------|-------|------|------|------|------|--------|
| | | | | | | Min. | Typ. | Max. | |
| Treiber, Ausgang A | | | | | | | | | |
| 401 | Vs(A)hi | Sättigungsspannung hi | Vs(A)hi= VCC-V(A); I(A)= -400µA | 27 | | | 0.8 | 1.0 | V V |
| 402 | Vs(A)lo | Sättigungsspannung lo | I(A)= 5mA | 27 | | | 0.22 | 0.4 | V V |
| 403 | Isc(A)hi | Kurzschlußstrom hi | VCC= 16V, V(A)=0 | | | -30 | -15 | | mA |
| 404 | Isc(A)lo | Kurzschlußstrom lo | V(A)= VCC | | | | 38 | 50 | mA |

BESTELL-HINWEISE

| Typ | Gehäuse | Bestellbezeichnung |
|-------|--------------|--------------------------------|
| iC-VP | kundenspez. | iC-VP-BLCC Typ, iC-VP-BMST Typ |
| iC-VP | TO18-4 Linse | iC-VP-TO18-4L |
| iC-VP | TO18-4 plan | iC-VP-TO18-4F |

Auskünfte über Preise, Liefertermine, Liefermöglichkeiten anderer Gehäuseformen usw. erteilt

iC-Haus GmbH
Am Kuemmerling 18
55294 Bodenheim

Tel. 06135-9292-0
Fax 06135-9292-192
<http://www.ichaus.com>

Die vorliegende Spezifikation betrifft ein neuentwickeltes Produkt. iC-Haus behält sich daher das Recht vor, Daten ohne weitere Ankündigung zu ändern. Setzen Sie sich gegebenenfalls mit uns in Verbindung, um die aktuellen Daten zu erfragen. Die angegebenen Daten dienen allein der Produktbeschreibung und sind nicht als zugesicherte Eigenschaft im Rechtssinn aufzufassen. Etwaige Schadensersatzansprüche gegen uns - gleich aus welchem Rechtsgrund - sind ausgeschlossen, soweit uns nicht Vorsatz oder grobe Fahrlässigkeit trifft. Wir übernehmen keine Gewähr dafür, daß die angegebenen Schaltungen oder Verfahren frei von Schutzrechten Dritter sind. Ein Nachdruck - auch auszugsweise - ist nur mit Zustimmung des Herausgebers und mit genauer Quellenangabe zulässig.