

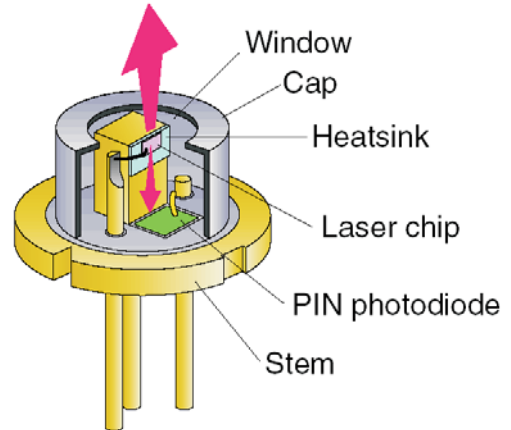
DL-3148-037

Wellenlänge: 635nm (typ.)
 Geringer Schwellstrom: 20mA (typ.)
 Niedrige Betriebsspannung: 2,23 typ.

Anwendungsgebiete:
 Laserdiodenmodule
 Laserwasserwaagen

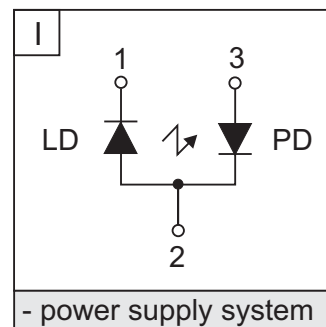
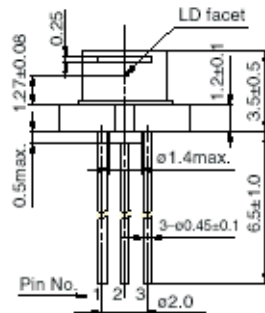
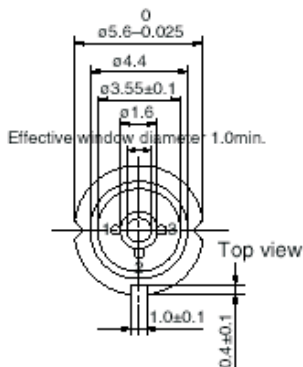
Maximalwerte

Parameter		Symbol	Wert	Einheit
Ausgangsleistung	CW	Po	7	mW
	Laser	VR	2	V
Sperrspannung	Laser	VR	2	V
	PIN	VR	30	V
Betriebstemperatur		Topr	-10...+50	°C
Lagertemperatur		Tstr	-40...+85	°C



Elektrische und optische Eigenschaften bei 25°C

Parameter	Symbol	Betriebsbedingung	Min.	Typ.	Max.	Einheit
Schwellstrom	I _{th}	CW	---	20	40	mA
Betriebsstrom	I _{op}	Po=5mW	---	30	50	mA
Betriebsspannung	V _{op}	Po=5mW	---	2,3	2,6	V
Wellenlänge	λ	Po=5mW	630	635	640	nm
Strahldivergenz	Senkrecht	θ _⊥	---	30	35	deg.
	Parallel	θ	---	8	10	deg.
Strahlabweichung	Senkrecht	Δ θ _⊥	---	---	+/-3	deg.
	Parallel	Δ θ	---	---	+/-3	deg.
Differentieller Wirkungsgrad	dPo/dI _{op}	Po=5mW	---	0,5	---	mW/mA
Monitordiodenstrom	I _m	Po=5mW	0,1	0,25	0,5	mA
Astigmatismus	As	Po=5mW	---	8	---	μm



Laserdiode DL-3148-037

This is an example of MTTF data

Judgement: $\log x 1,2$

MTTF: 50°C; 5mW; 4500h / 50°C; 3mW; 12500h

